

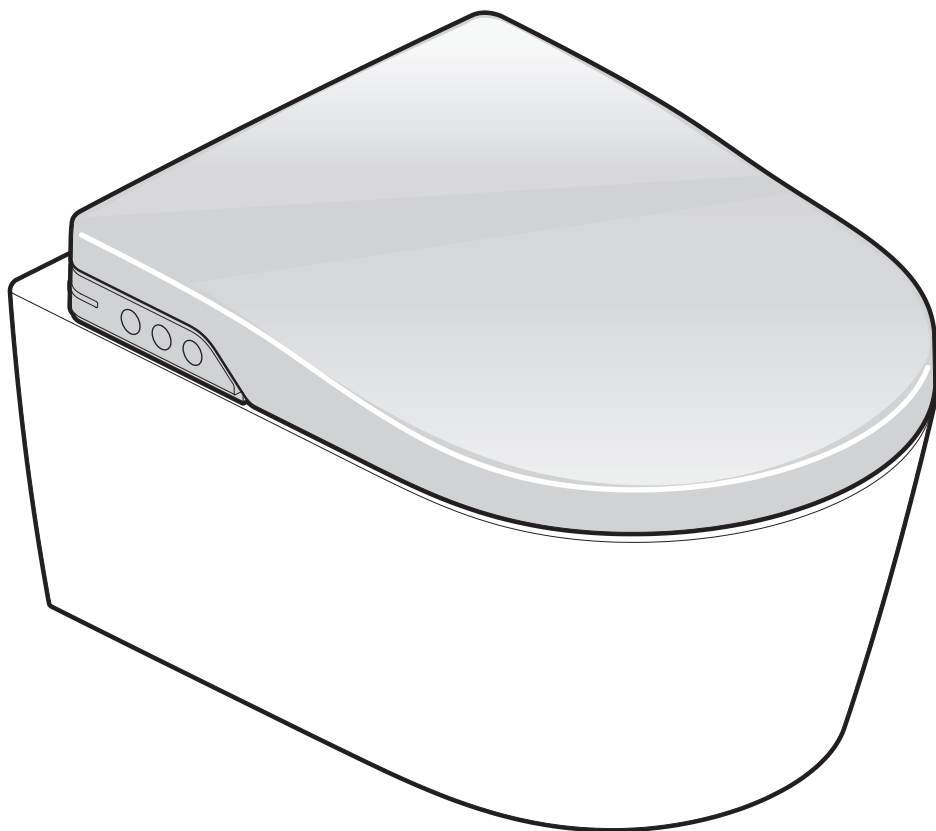


Roca

IN-WASH INSPIRA

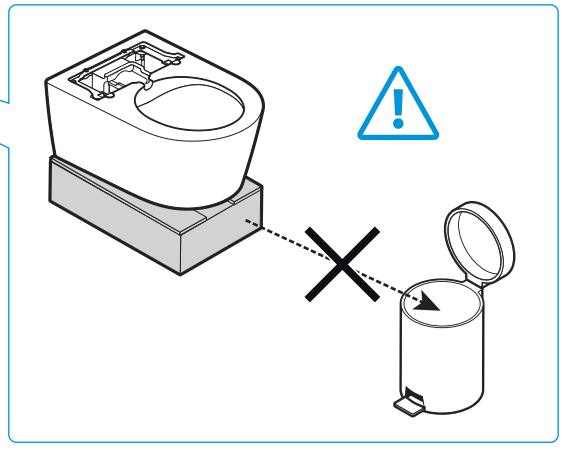
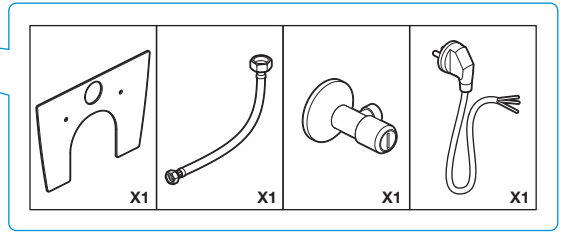
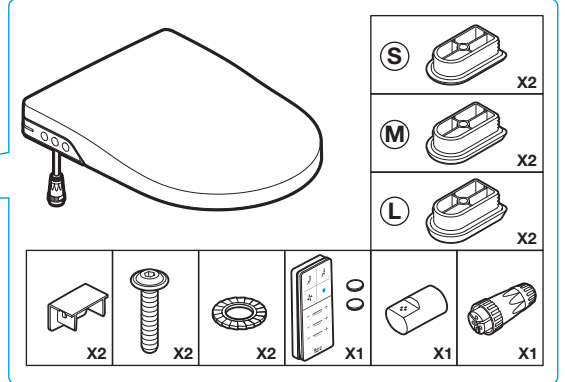
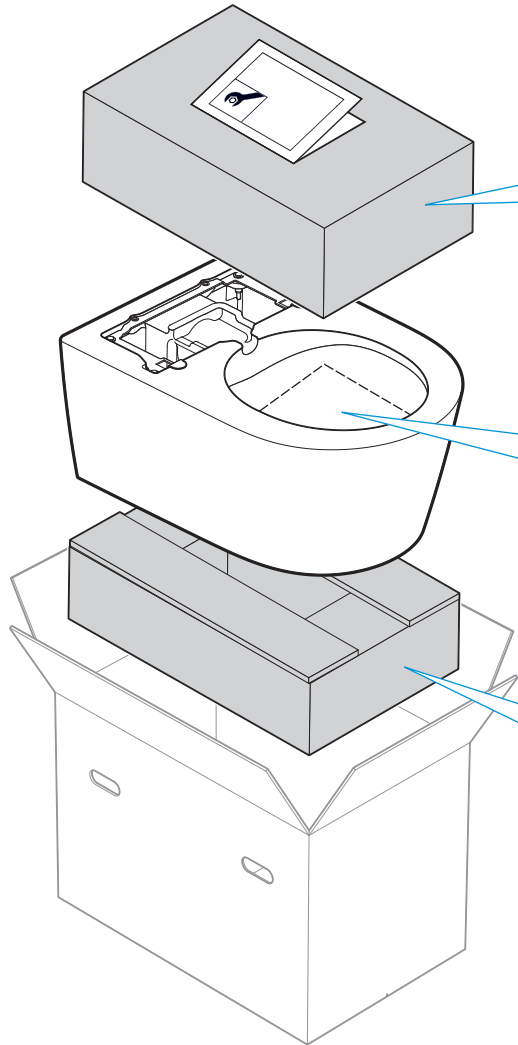
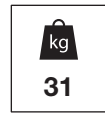
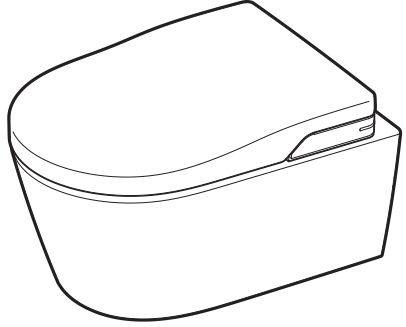
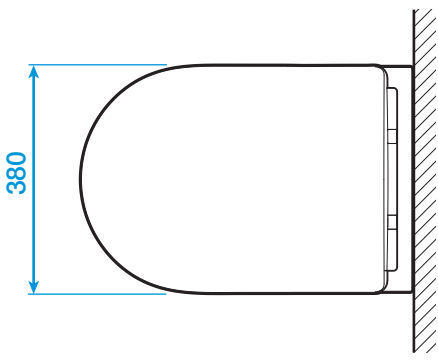
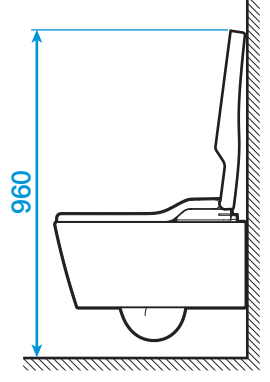
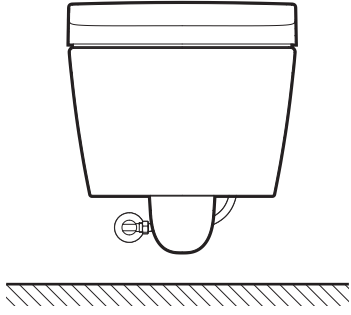
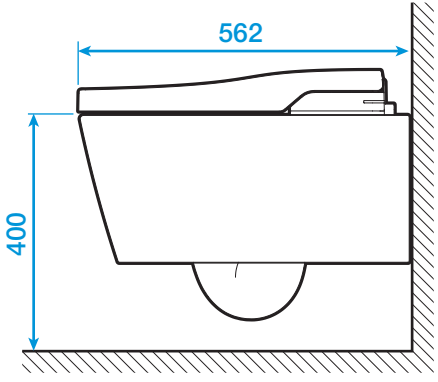
A803060001

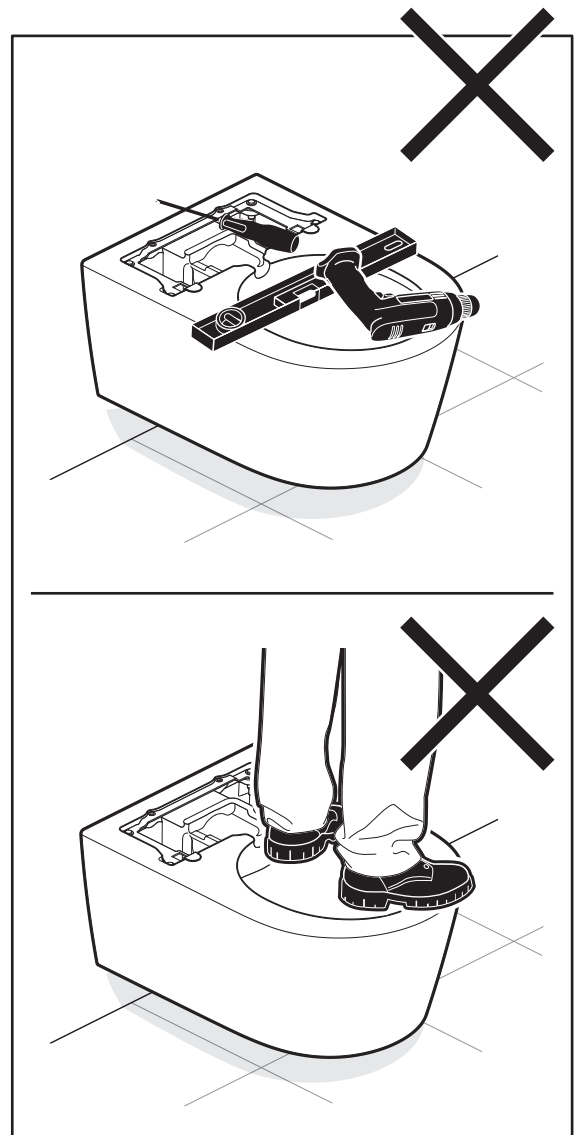
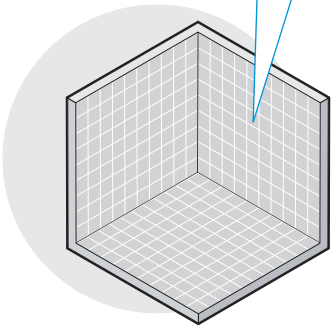
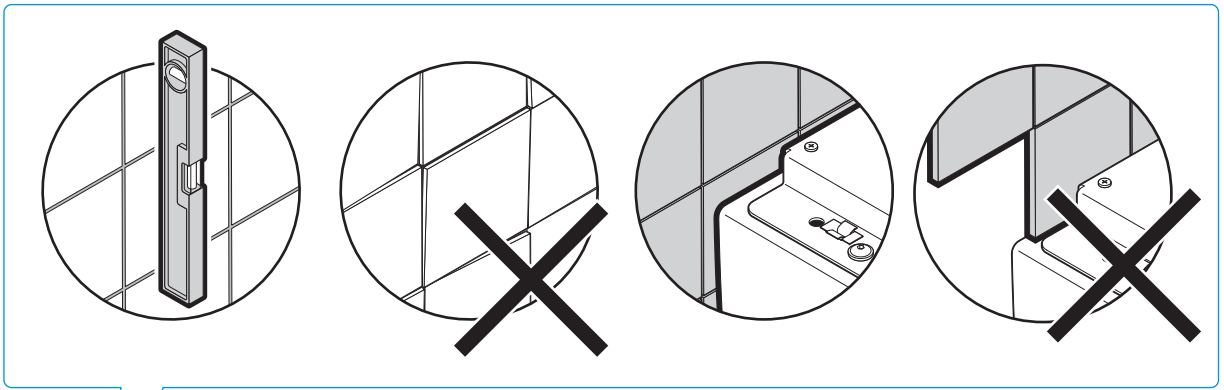
A803060002



- PL
- Przed instalacją, należy uważnie przeczytać niniejszą instrukcję instalacji oraz dołączoną kartę z opisem środków ostrożności bezpieczeństwa. Części powinny być instalowane zgodnie z instrukcją.
 - Należy uważać, by nie uszkodzić elementów podłączenia elektrycznego.
 - Zalecany zakres ciśnienia wody wynosi od 0,05 MPa - 0,9 MPa. Stosować urządzenie we wskazanym zakresie ciśnienia wody.
 - Temperatura wody zasilającej powinna mieścić się w przedziale 10-30 oC.
 - Należy się upewnić, czy temperatura wody znajduje się w tym zakresie.
 - Nie stosować innego węża do zasilania wodą niż wąż dołączony do produktu.
 - Należy się upewnić, czy produkt został odpowiednio podłączony do uziemienia. (Jeśli brak jest podłączenia uziemienia, istnieje ryzyko uszkodzenia lub upływu prądu, co może spowodować porażenie prądem.
 - Należy wcześniej zapewnić odpowiednie gniazdko, zgodne z obowiązującymi w danym miejscu przepisami.
-

[mm]

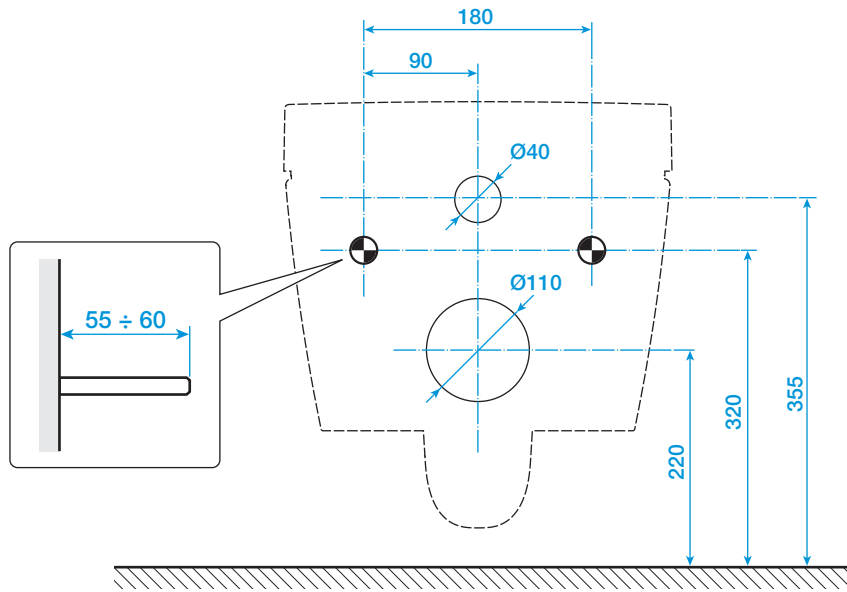






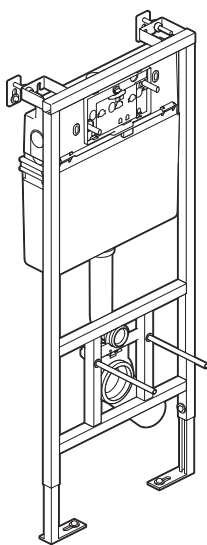
Zalecana instalacja

Mocowanie



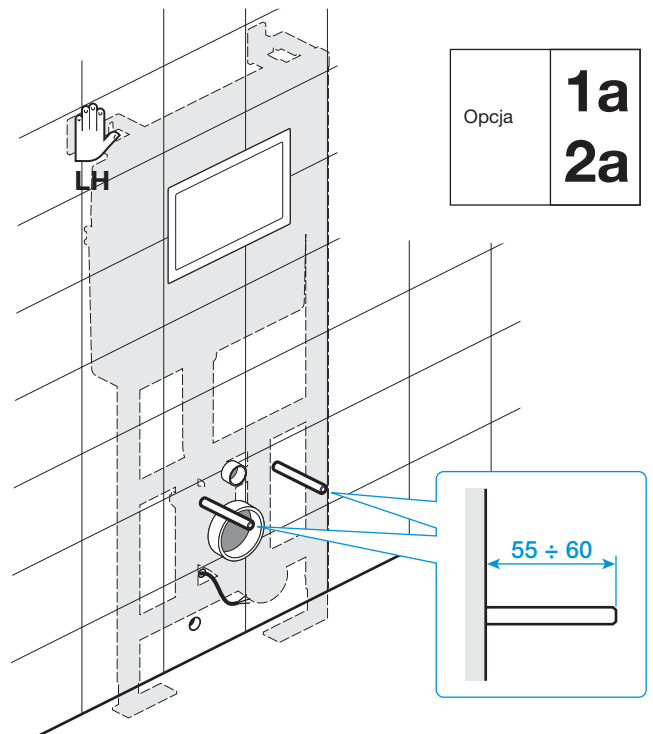
Zalecane

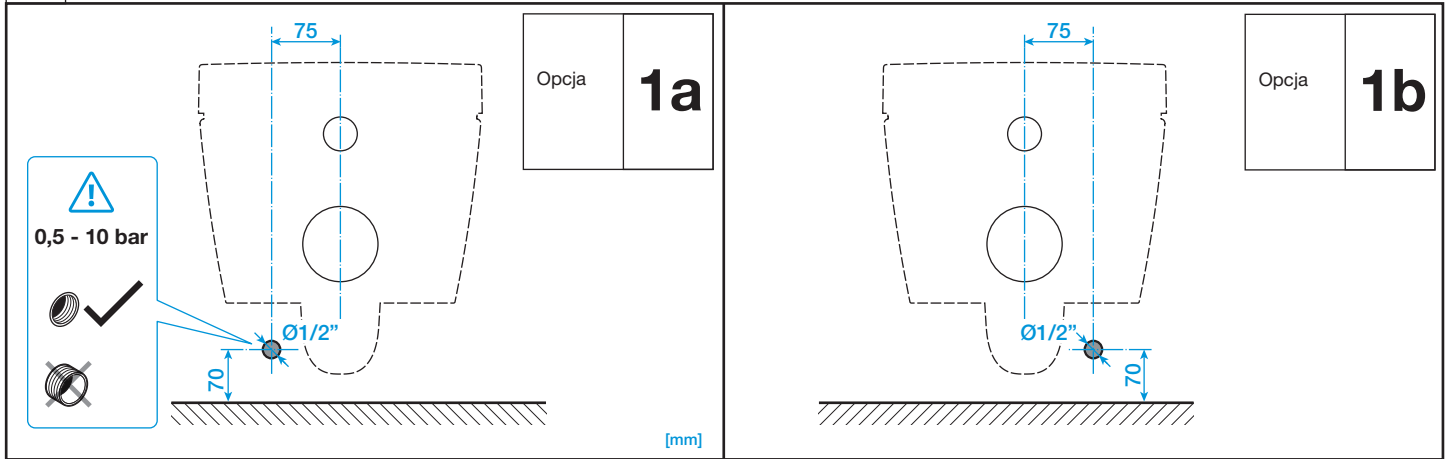
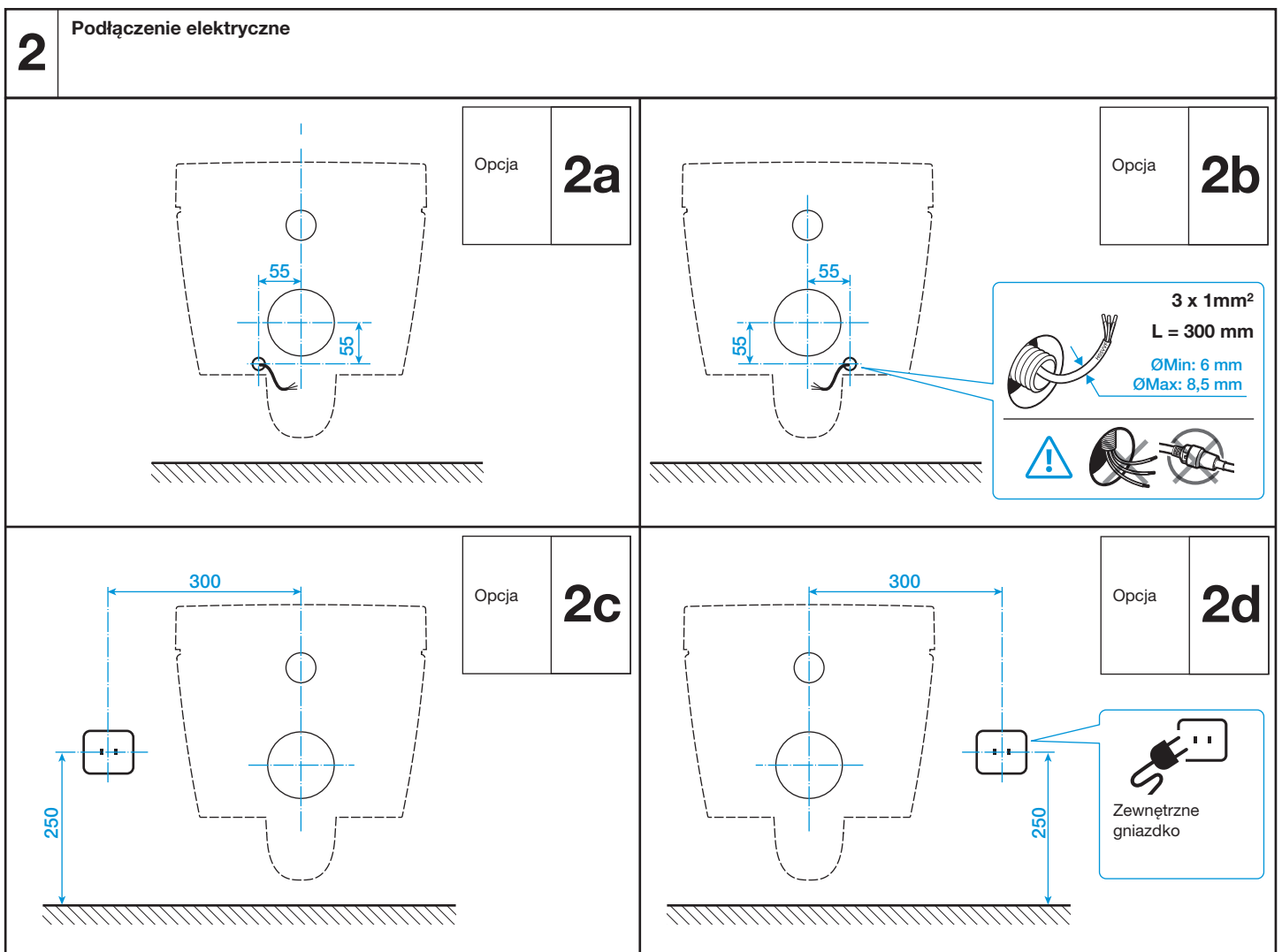
Przykład instalacji

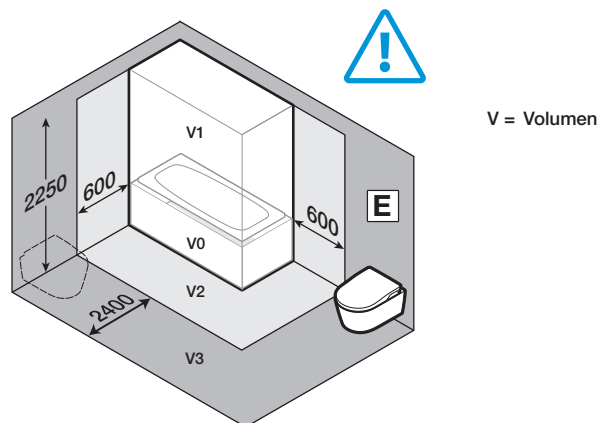
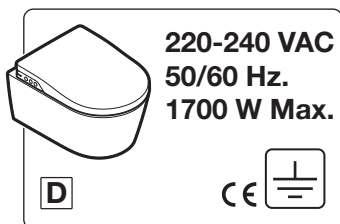
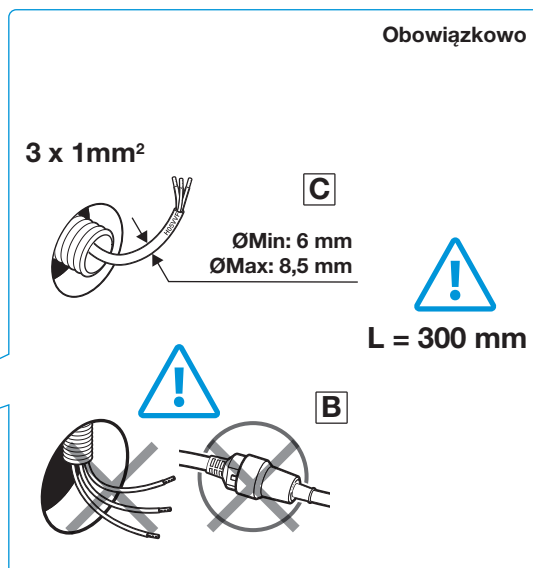
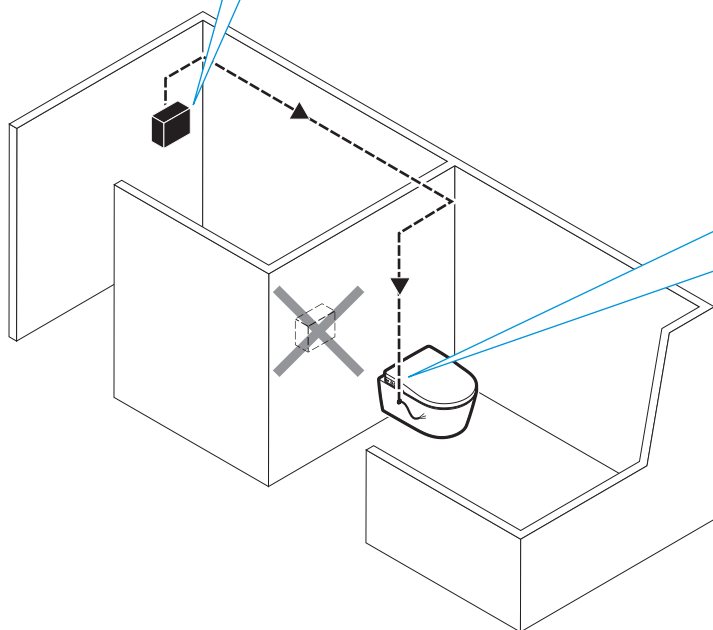
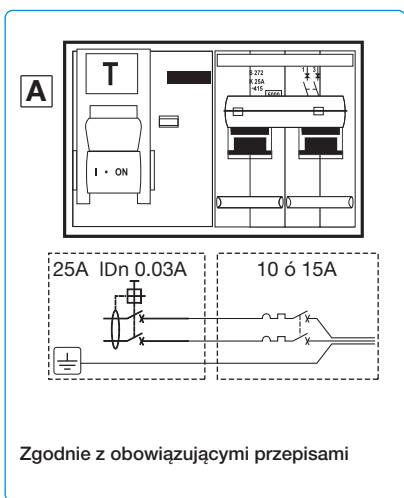
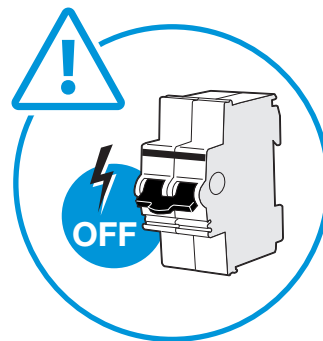


A890090000

A890080000



1**Podłączenie hydrauliczne****2****Podłączenie elektryczne**



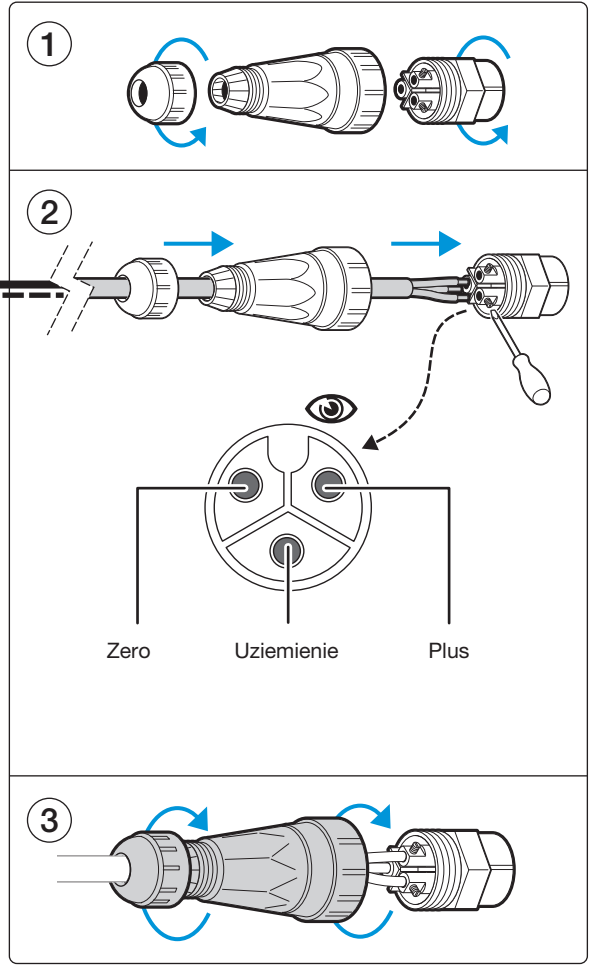
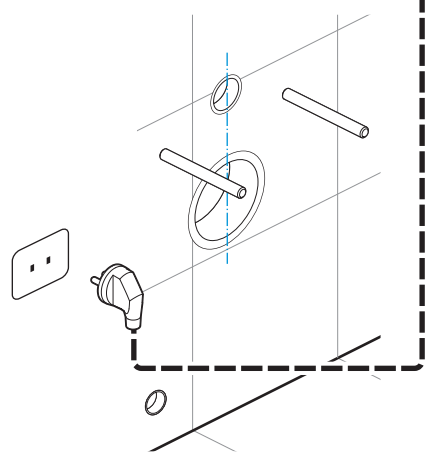
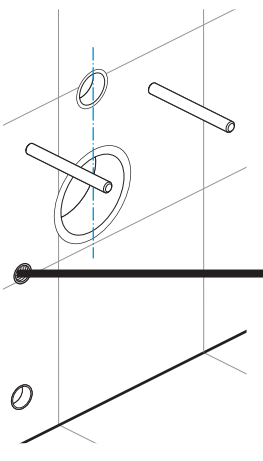
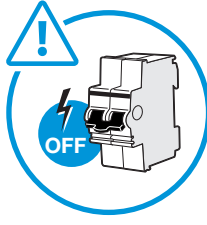
- PL**
- A** Instalacja elektryczna powinna być zabezpieczona wyłącznikiem różnicowoprądowym IDn 0,03A, o mocy 25A oraz wyłącznikiem magnetyczno-termicznym o natężeniu 10 lub 15A, umieszczonym poza łazienką.
 - B** Zasilanie niniejszego produktu należy podłączyć za pośrednictwem dołączonego złącza do stałej instalacji lub do gniazdka na ścianie.
 - C** Podłączenie elektryczne powinno mieć formę trójżyłowego kabla (faza, zero, uziemienie) o przekroju co najmniej 1mm² przeznaczonego wyłącznie do miski WC.
W przypadku, jeśli z powodu awarii będzie wymagane dojście do kabla lub wymiana kabla zasilającego e-bidet, czynności te będzie mógł wykonać jedynie Serwis Techniczny.
 - D** Zakres działania miski WC wynosi 220-240V, 50/60Hz.
 - E** Miska WC powinna zostać zamontowana w obszarze 3 stopnia ochrony łazienki.

Nie można ingerować w żadne z połączeń elektrycznych miski WC.

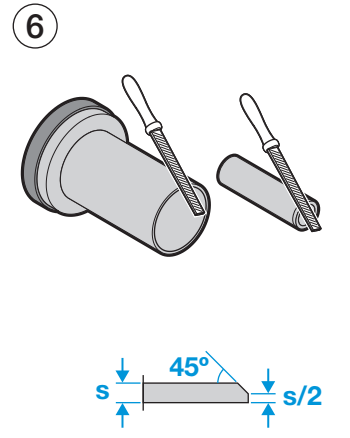
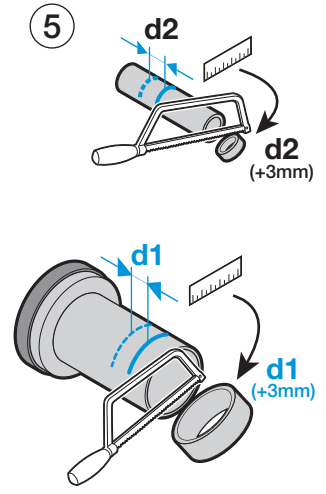
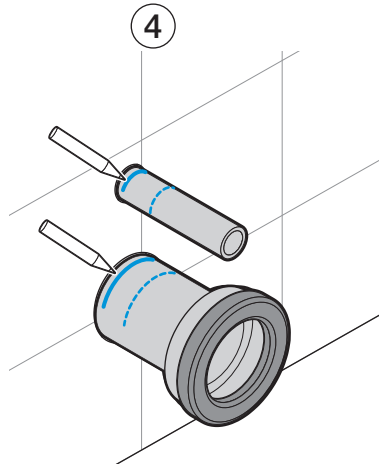
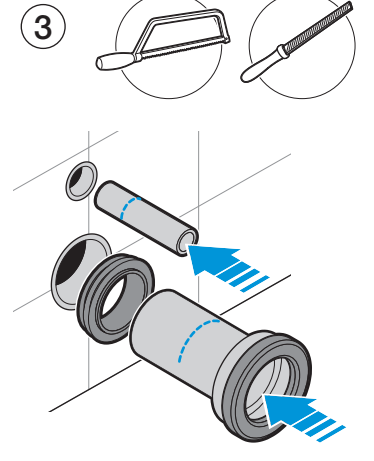
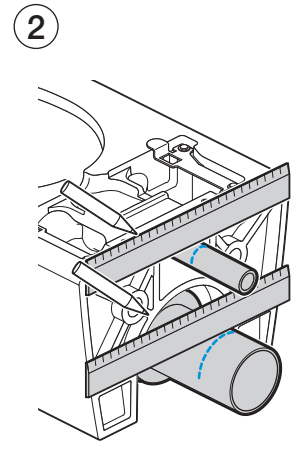
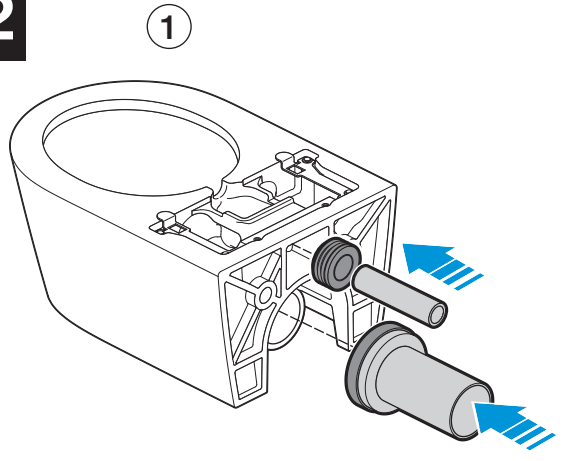
Nie można wprowadzać do miski WC żadnego urządzenia elektrycznego.

Instalacji powinien dokonać wykwalifikowany personel zgodnie z obowiązującymi w danym kraju przepisami.

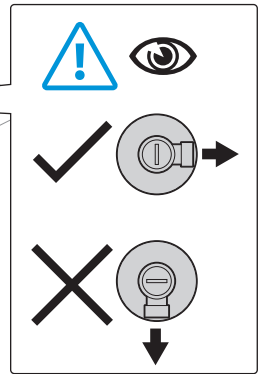
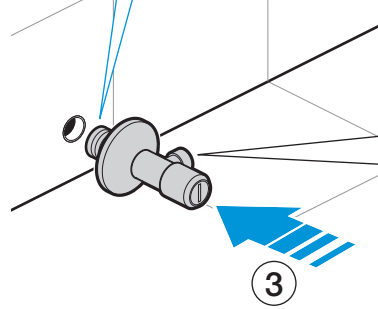
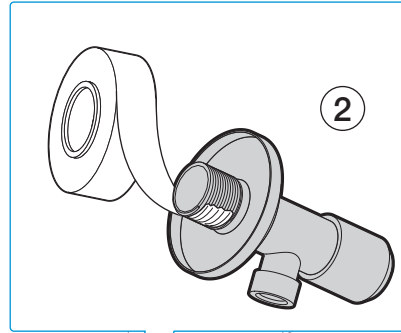
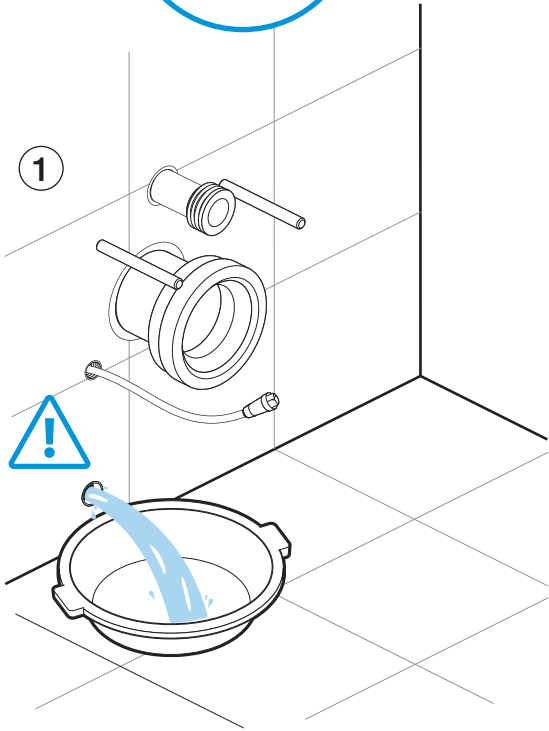
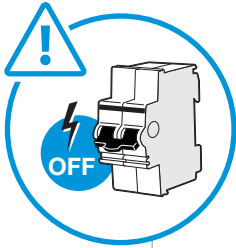
1



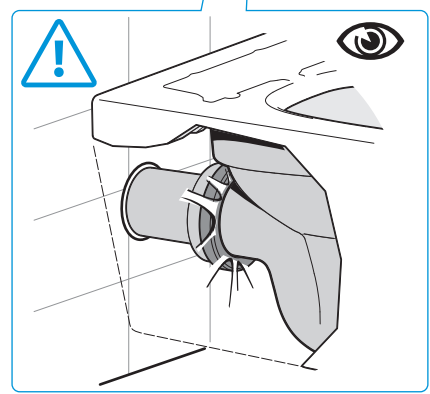
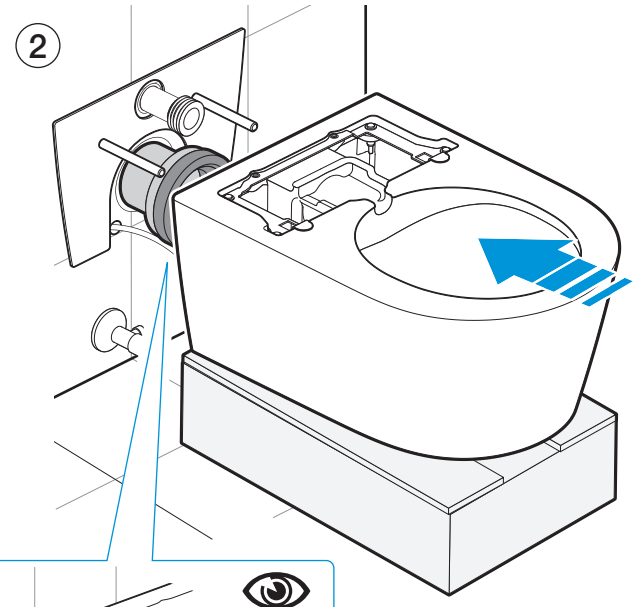
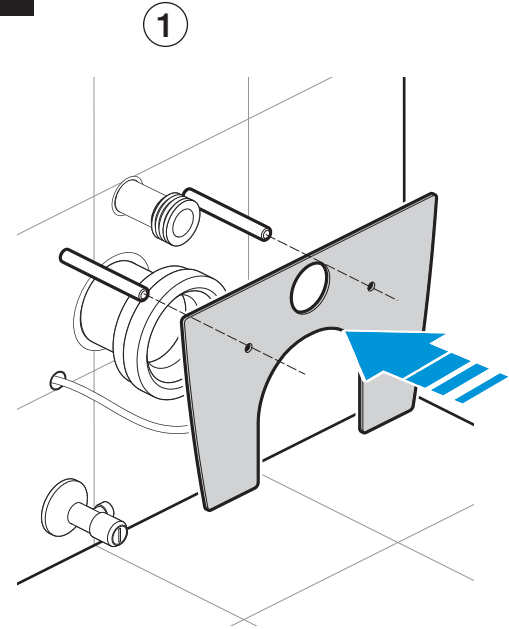
2



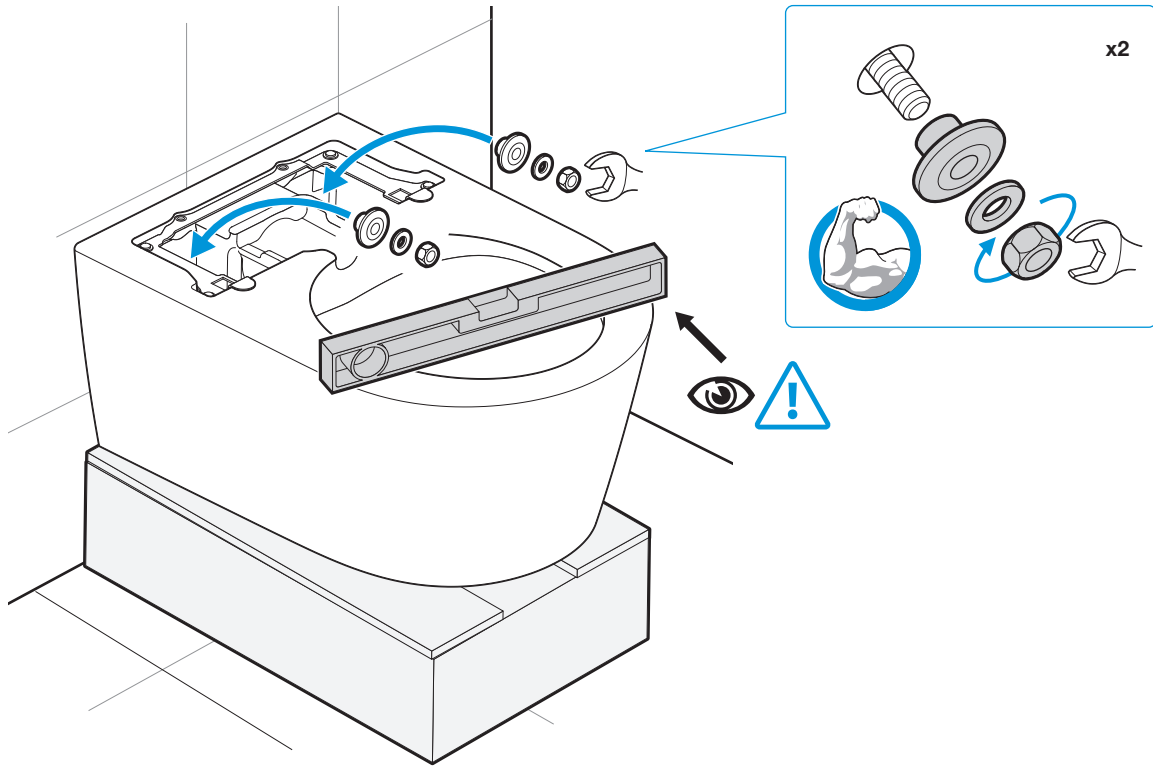
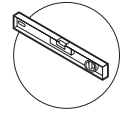
3



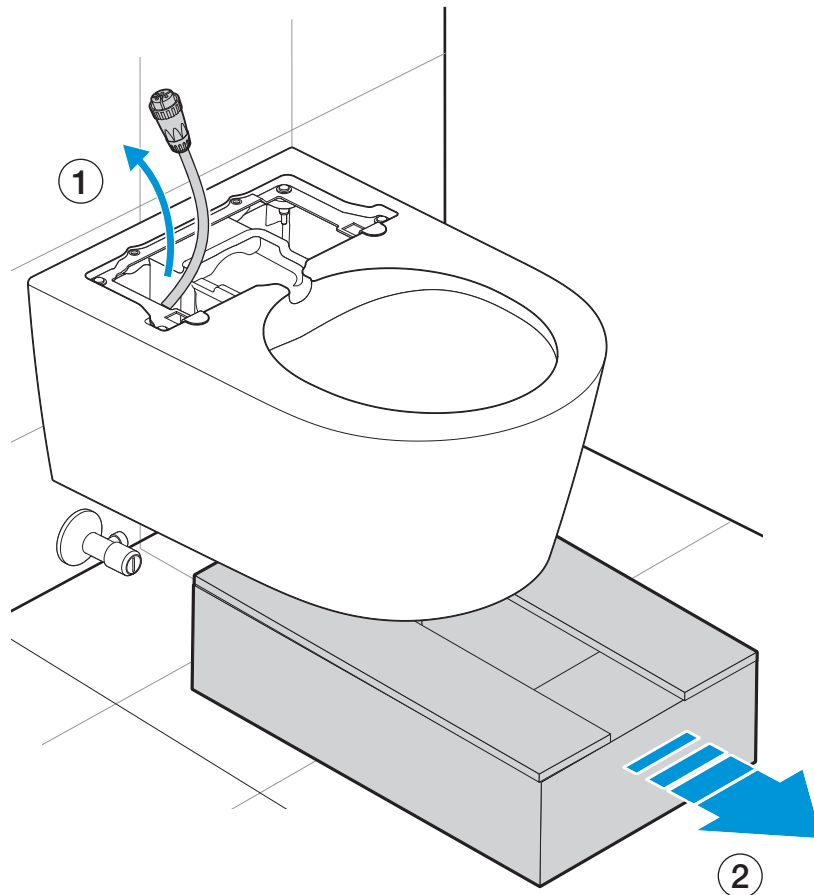
4



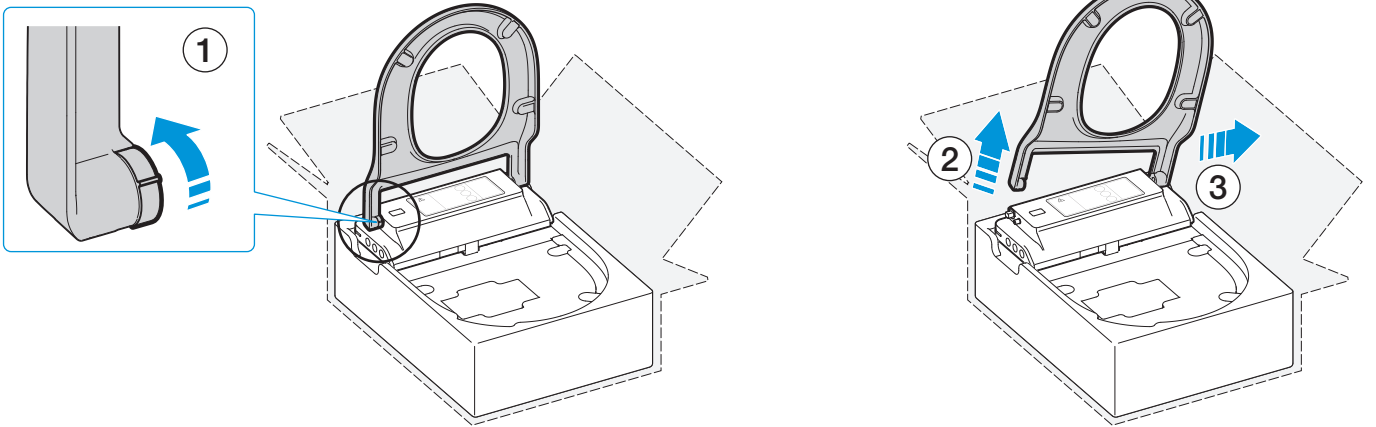
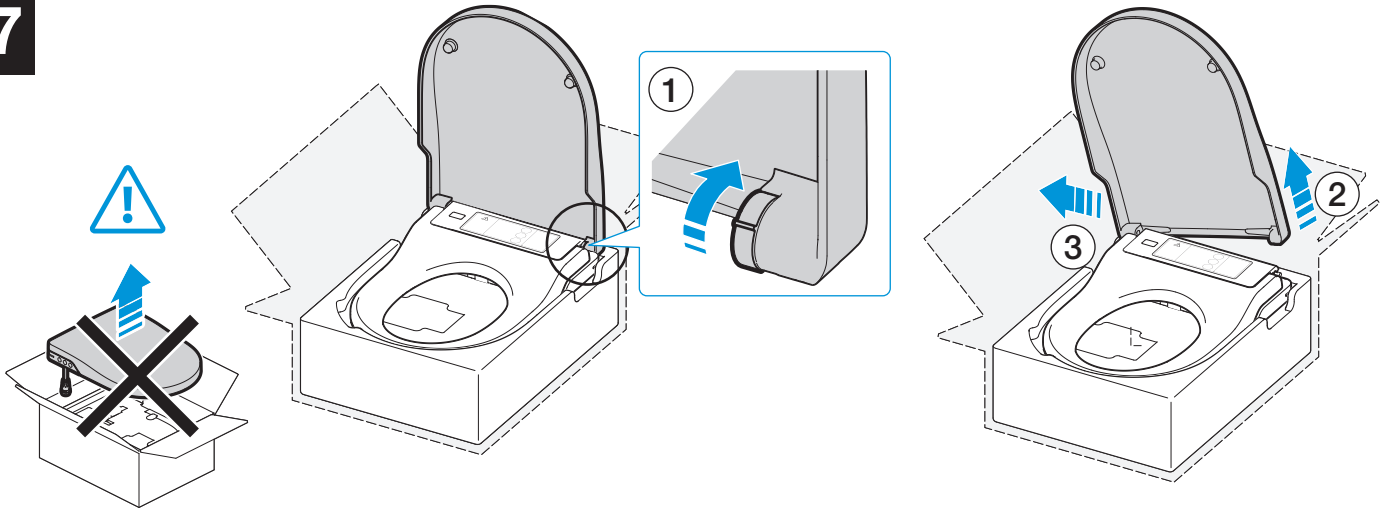
5



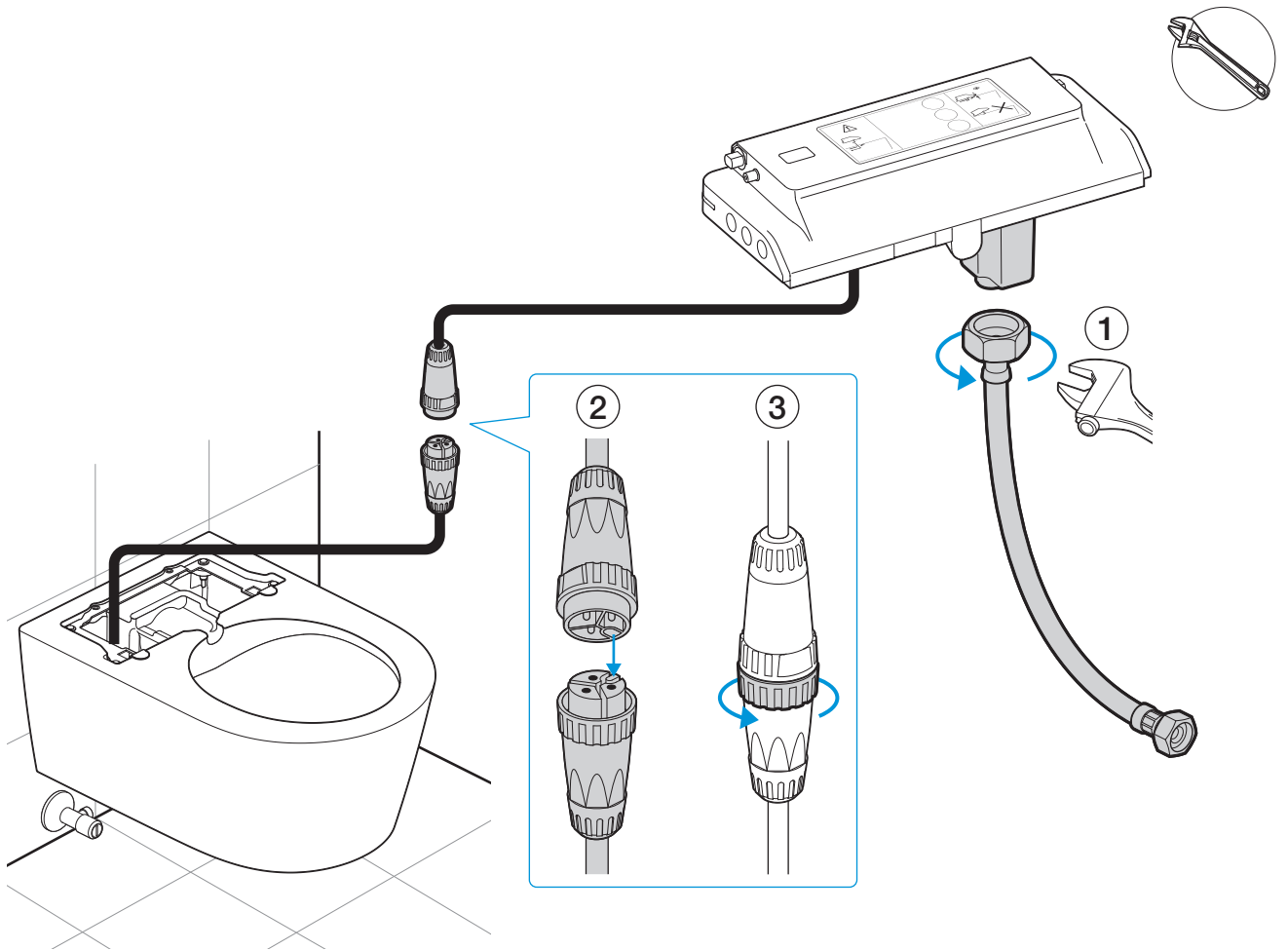
6

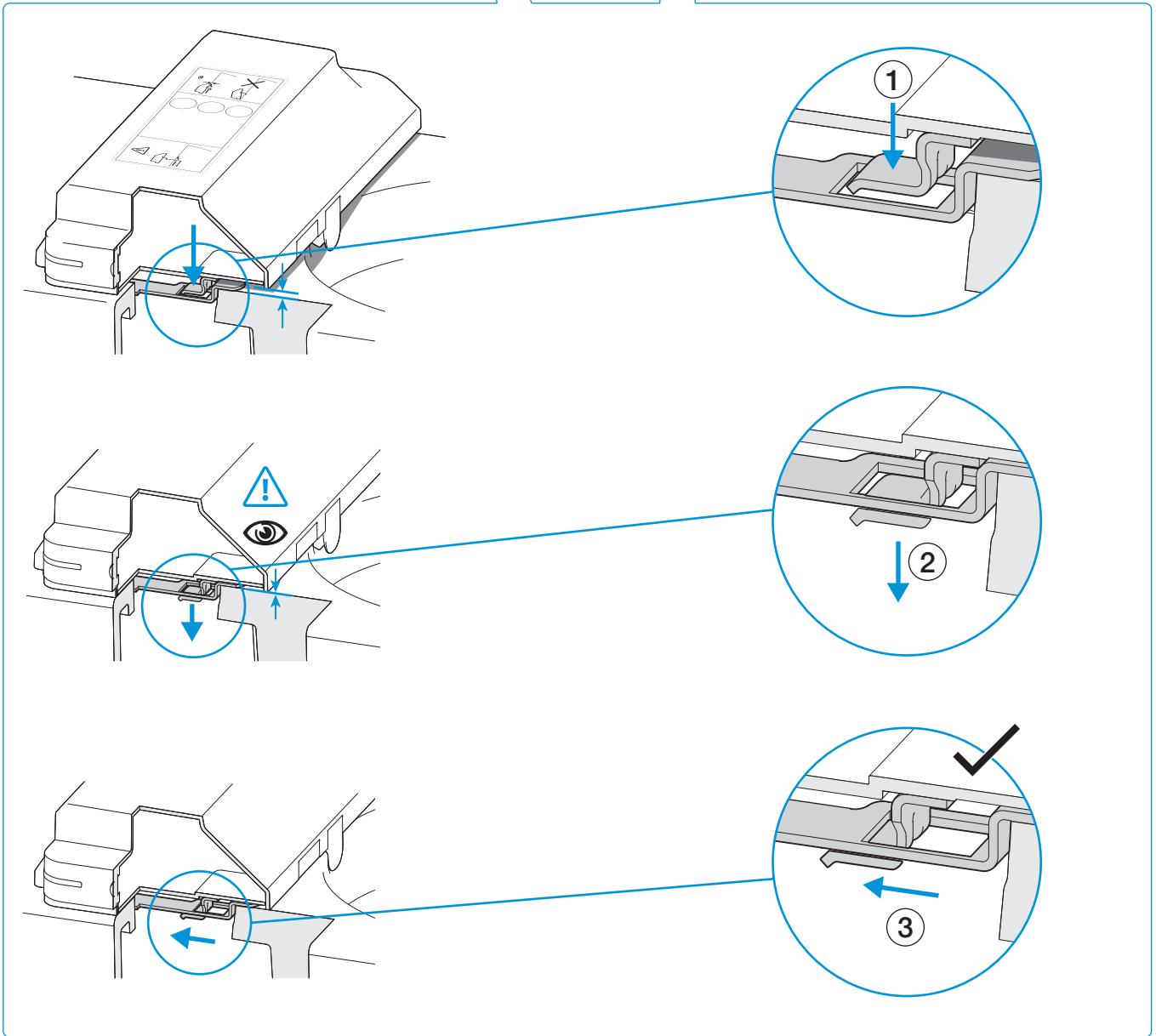
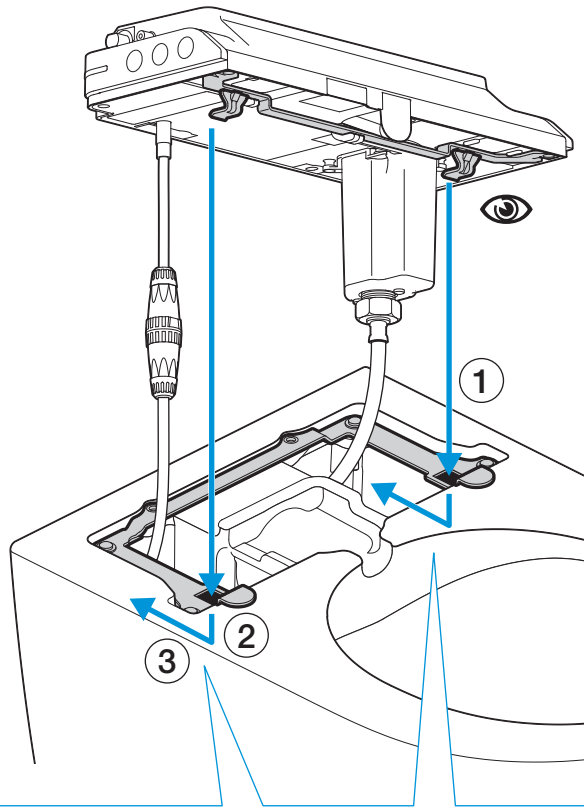


7

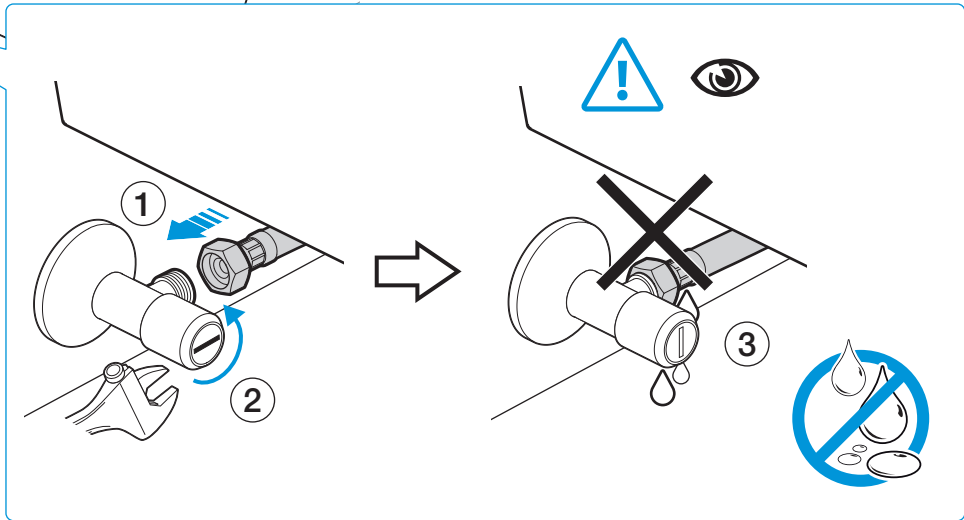
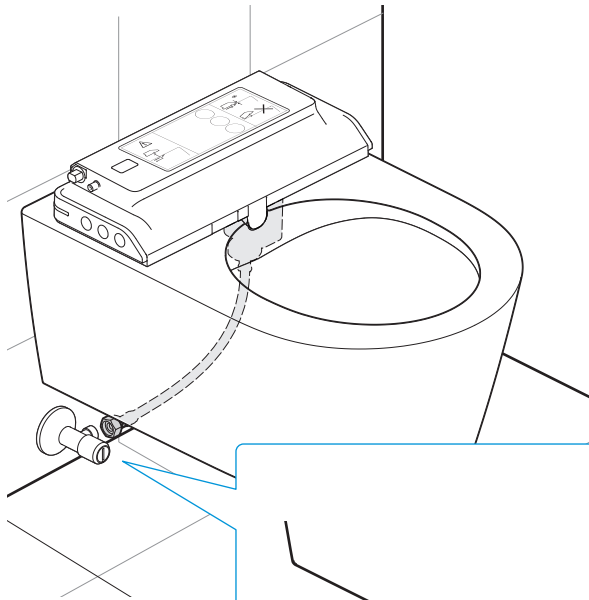


8

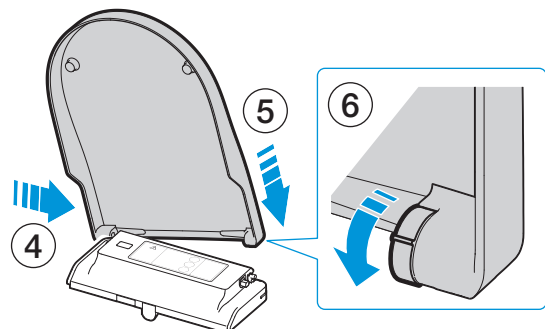
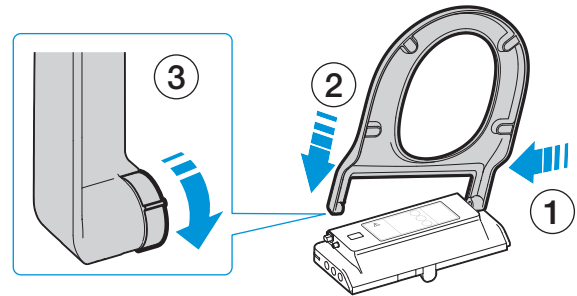
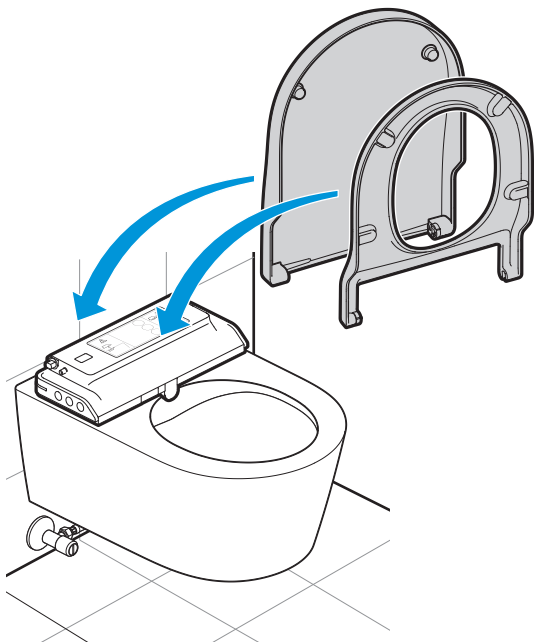




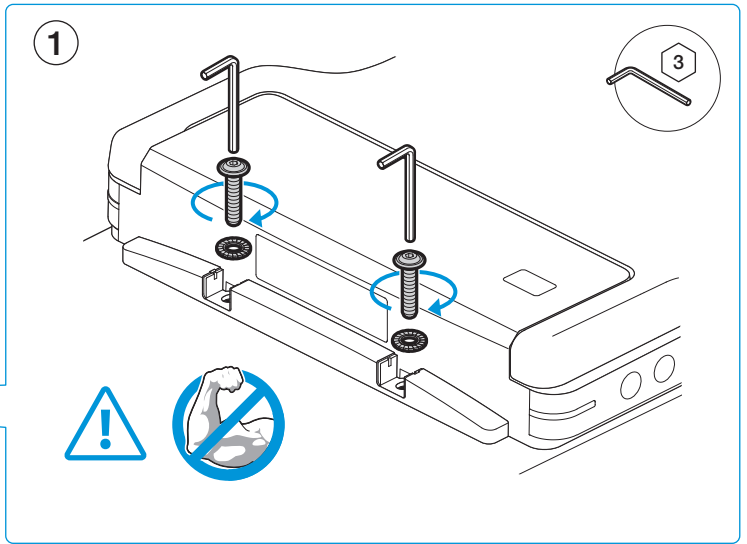
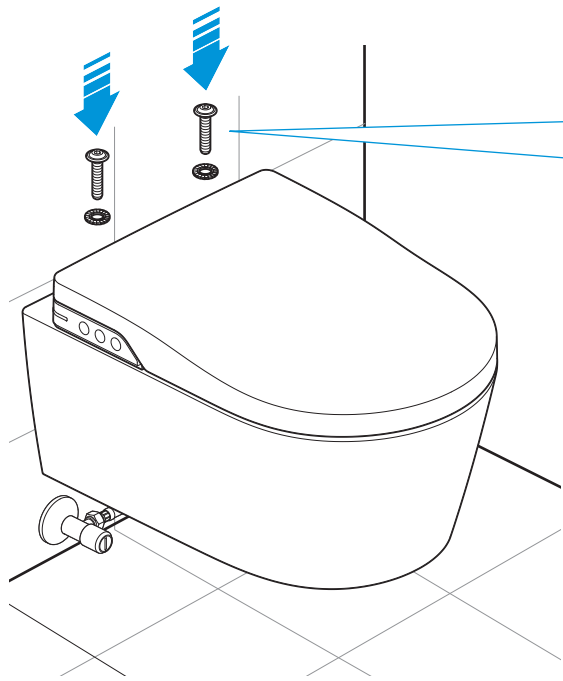
10



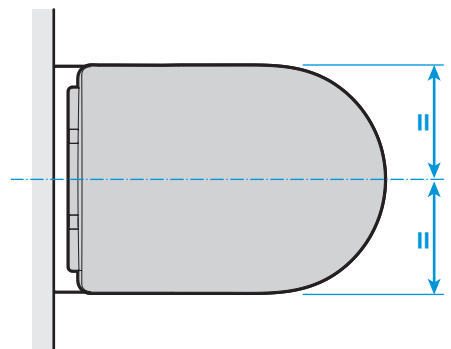
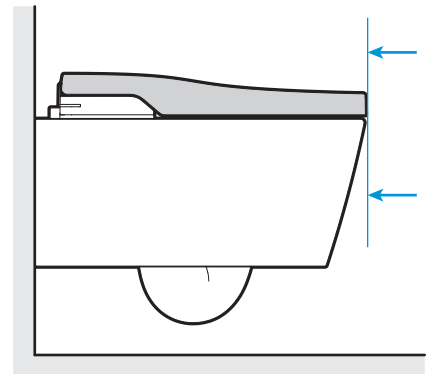
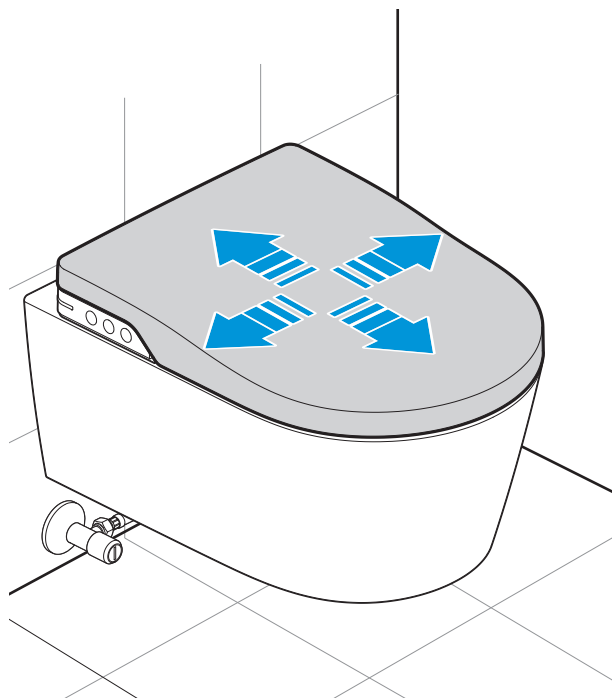
11



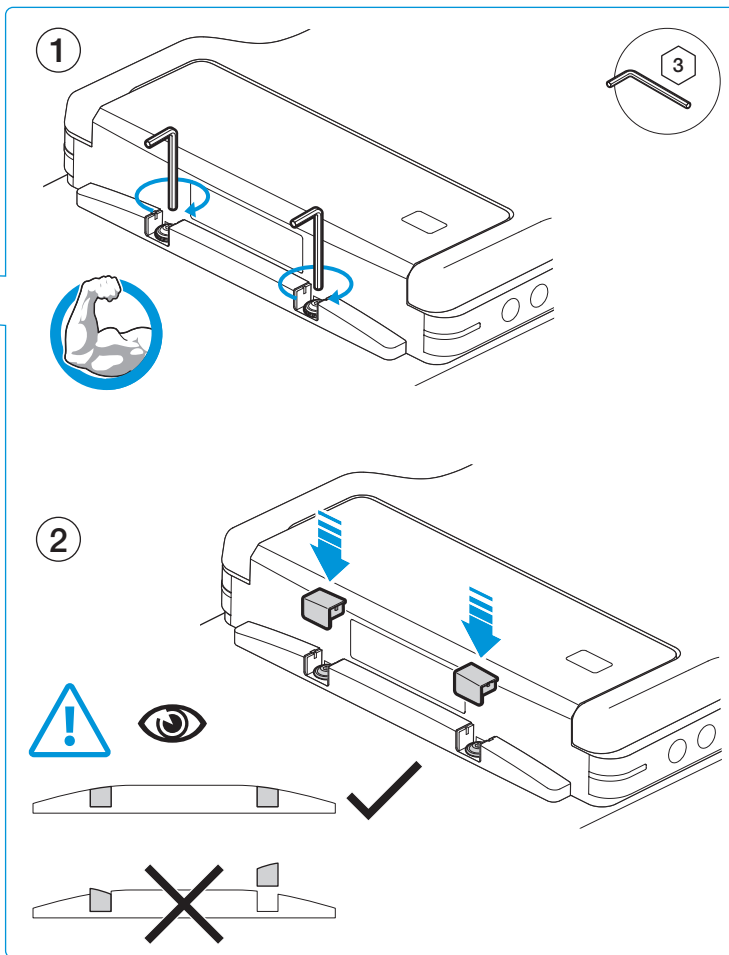
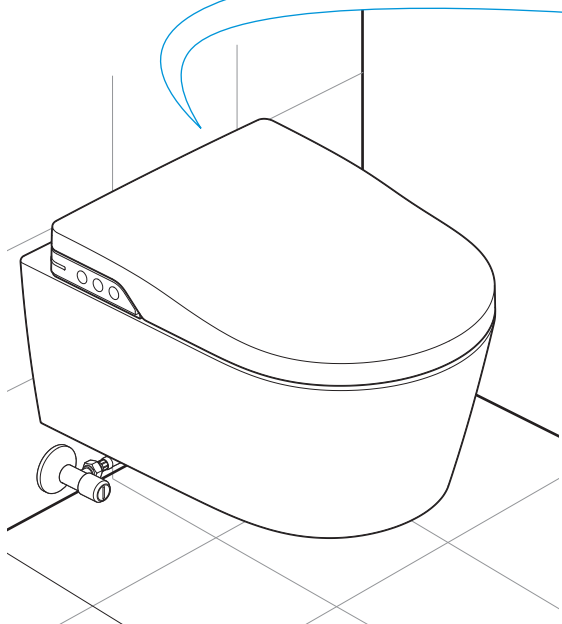
12



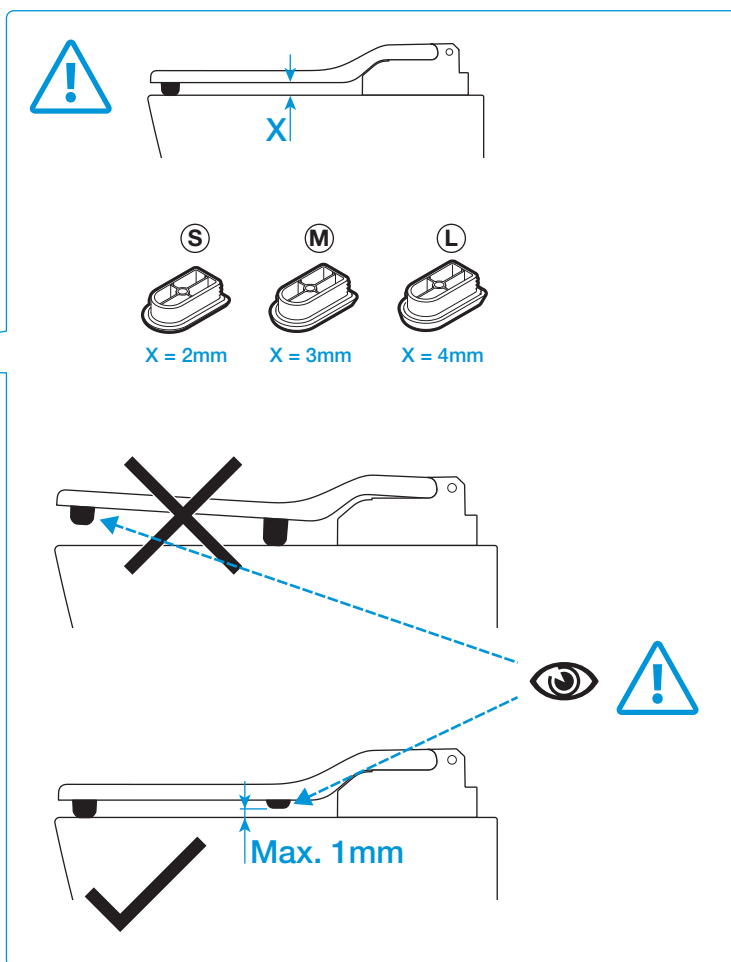
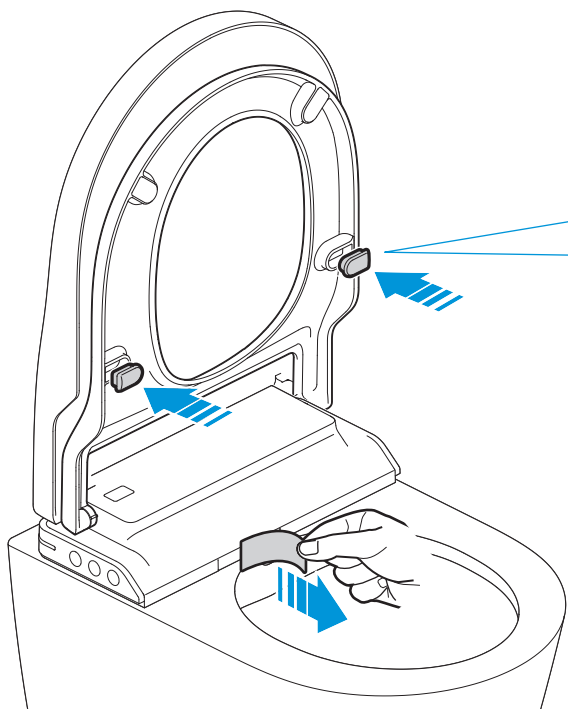
13



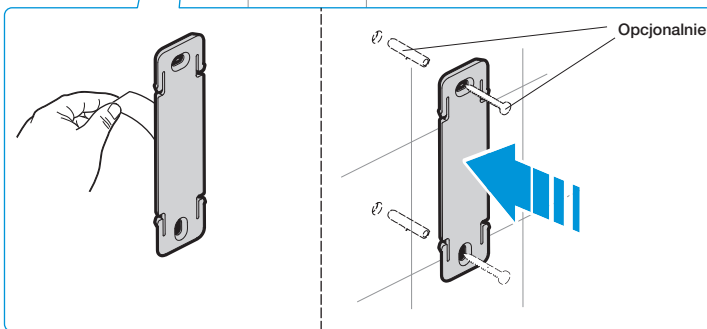
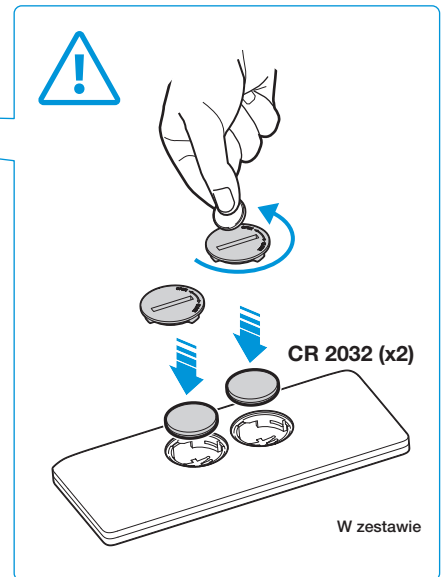
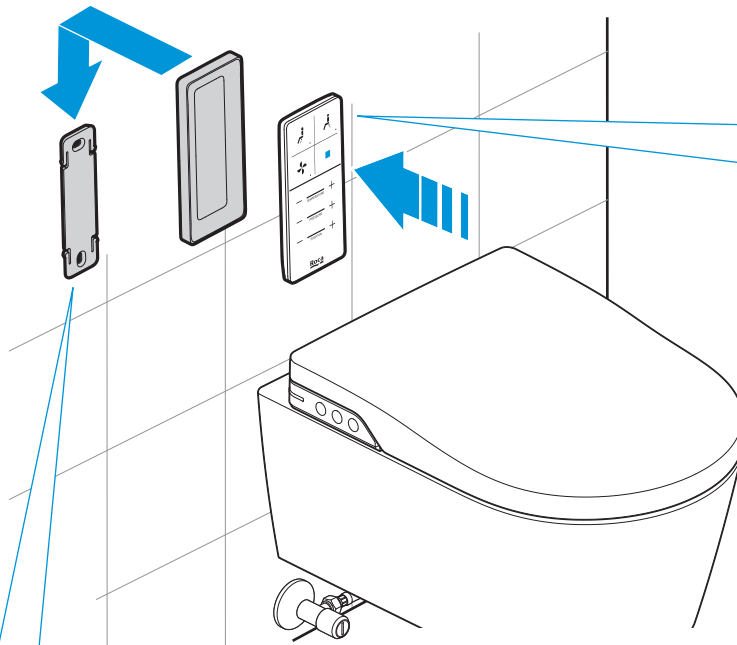
14



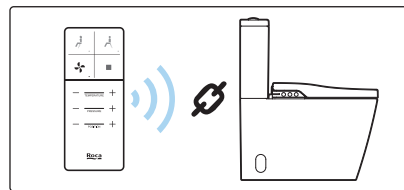
15



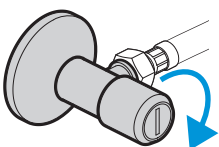
16



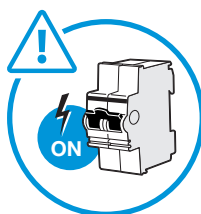
17



1 ODKRĘCIĆ WODĘ



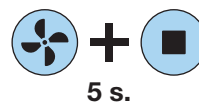
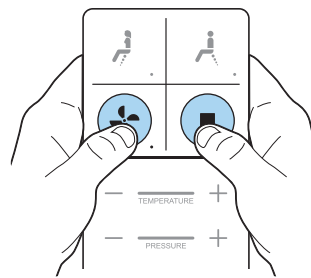
2 PODŁĄCZYĆ



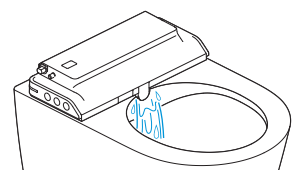
Max. 60 s.



3 ZSYNCHRONIZOWAĆ

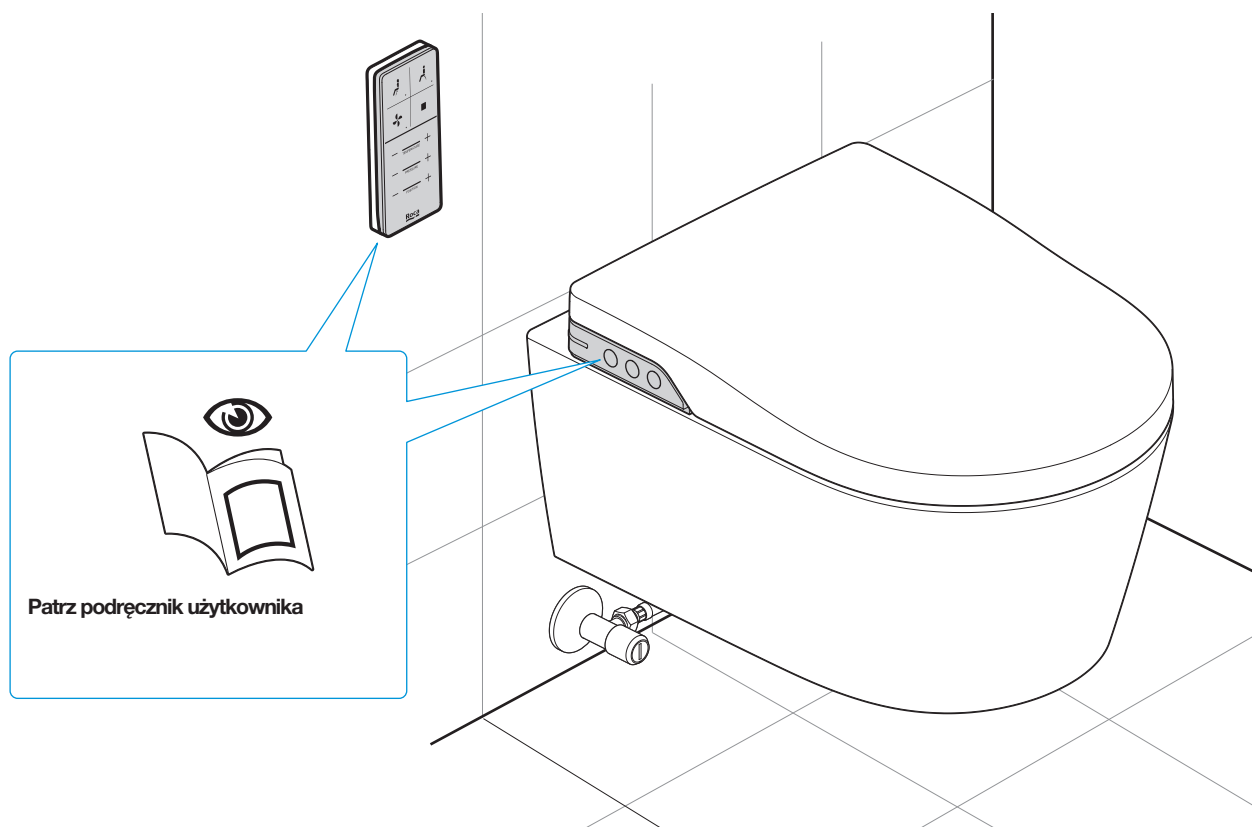


4 AUTOKALIBRACJA



PL Od momentu podłączenia urządzenia do sieci (2), w ciągu 60 sekund należy zsynchronizować panel sterujący. Aby zsynchronizować sterowane (3) należy jednocześnie nacisnąć i przytrzymać przez 5 sekund przyciski Suszenie i Zatrzymanie/Stop, aż do usłyszenia sygnału dźwiękowego i zapalenia wszystkich diod LED w panelu sterującym. Od tego momentu rozpoczyna się proces autokalibracji urządzenia (4), który trwa 120 sekund i podczas którego z okienka ramienia dyszy w e-bidecie wypływa woda.

18





Roca Polska Sp. z o.o.
ul. Wyczółkowskiego 20
44-100 Gliwice
www.roca.pl